

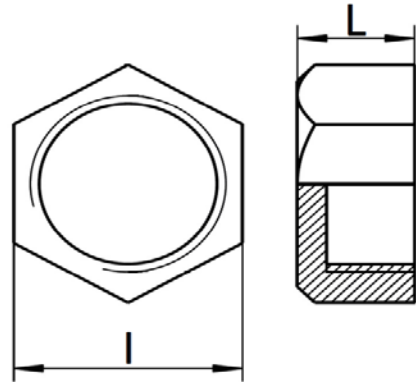
ART. 81

Tappo femmina, aisi 316 / A4

Hex cup, aisi 316 / A4

Esecuzione: Microfusione

Execution: Microcasting



Filettatura: conforme a EN 10226-1 (EX ISO 7-1)  
(filetto maschio conico, filetto femmina cilindrico)

Conicità 1:16 sul diametro

Angolo del filetto 55°

Pressione massima d'esercizio 150 Lbs (Libbre) = 10,34 BAR PN10

Thread: according to EN 10226-1 (EX ISO 7-1)

(conical male thread, cylindric female thread)

Taper 1:16 on diameter

Angle of threads 55°

Maximum operating pressure 150 lbs = 10,34 Bar PN 10

Codice Articolo  
Item Number

M  
size

DN/ID

I  
(mm)

L  
(mm)



Box



Master carton

Codice Articolo Item Number	M size	DN/ID	I (mm)	L (mm)	Box	Master carton
00810001804	1/8"	8	12,5	11,8	5	/
00810001404	1/4"	10	16	15	5	200
00810003804	3/8"	15	19,5	15,4	5	/
00810001204	1/2"	20	24	17,1	5	250
00810003404	3/4"	25	29,5	18,5	5	/
00810010004	1"	32	36,5	21	5	150
00810011404	1"1/4	40	45,5	23,7	5	/
00810011204	1"1/2	50	52	23,7	5	/
00810020004	2"	50	64	27,5	2	40